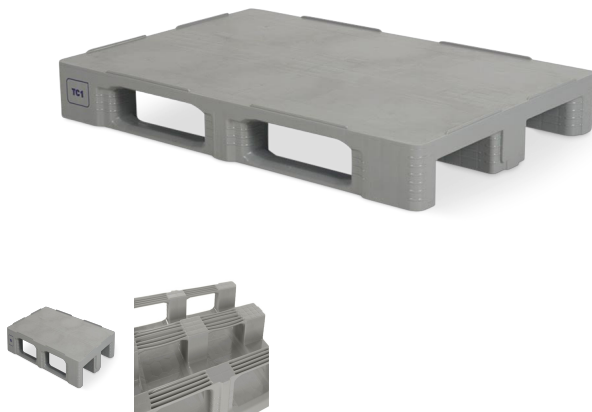


# Palette alimentaire lourde 1200 x 1000 - Plateau plein - 3 semelles

Référence: QPH1210HP3RR-CDG



## CARACTÉRISTIQUES

Poids (kg)	21,5
Charge statique (kg)	7500
Charge dynamique (kg)	1500
Charge en rack (kg)	1250
Qté camion complet tautliner	390
Qté par pile	15
Dimensions (mm)	1200 x 1000
Hauteur (mm)	160
en-bas	3 semelles
Pont supérieur	fermé

- ✓ Protocole de conversion de charge en rayonnage basé sur un test avec des sacs de 25 kg.
- ✓ Tolérance de variation des dimensions de la palette plastique : +5 / -5 mm.
- ✓ Tolérance de variation du poids de la palette plastique : +5 / -5 %.
- ✓ Les performances de charge (statique, dynamique et en rayonnage) sont déterminées sous une charge uniformément répartie.